



MACK

IN/MNH系列固定式/導軌式系列端子台

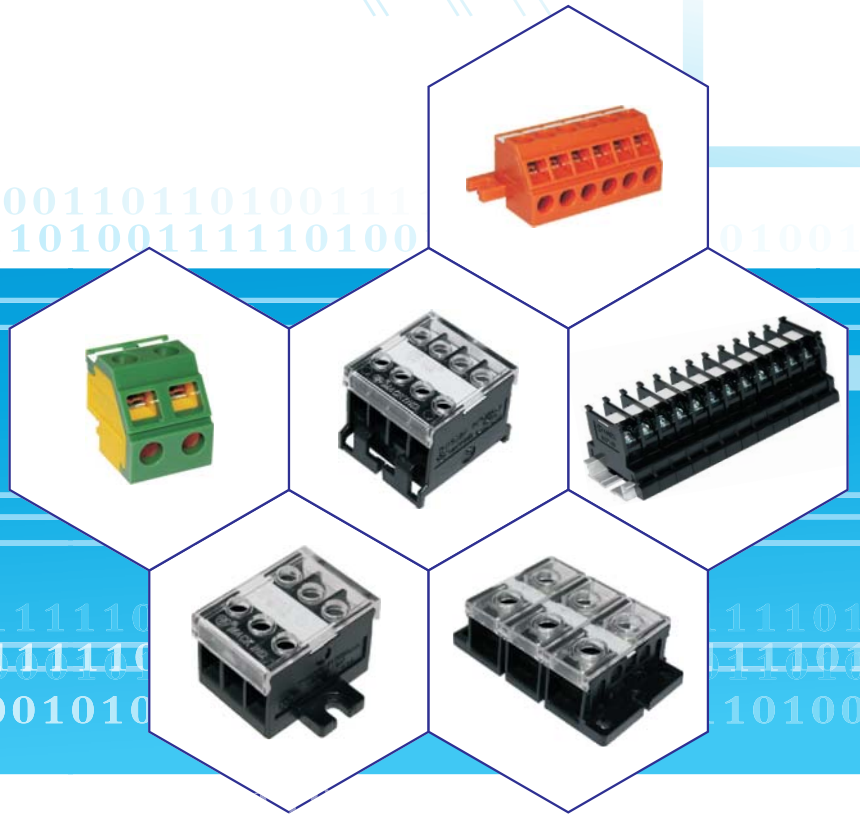
端子台

MB系列端子台

MTB系列端子台

2013-05

WE INNOVATE



台灣馬可電器有限公司

MACK ELECTRICAL APPLIANCES CO., LTD.

www.mackelectrical.com



WE INNOVATE

台灣馬可電器簡介

台灣馬可企業有限公司1982年成立,是專業製造按鈕開關、電源切換開關、端子台、斷路器及其他低壓電器設備的生產廠商。公司一直以創新及產品的高品質和完善的服務使MACK在同行界領域享有較高聲譽,在國內外成為知名品牌。

本著為市場提供高品質產品的原則,公司于2005年在漳州開發區成立了漳州馬可電器科技有限公司。產品的關鍵元器件都採用一條龍生產進行組合安裝,保證了產品的品質。產品種類低壓電器控制指令開關、按鈕開關、信號燈、端子台、隔離開關、微型斷路器、繼電器、行程微動開關、漏電保護安全開關等。

為了使產品品質不斷提高,與國外技術合作,產品種類進一步滿足客戶需求,公司現有一批素質良好的開發團隊及管理人員;先進的生產和檢測設備,加上科學有效的生產管理,確保了企業的高效運轉,公司已通過ISO9001:2008和英國UKAS質量認證。產品通過了美國UL、加拿大CSA、C/UL、荷蘭KEMA、澳洲SAA、歐盟CE及中國3C產品認證。

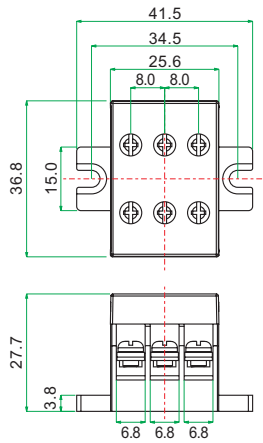
ISO9001:2008

RoHS

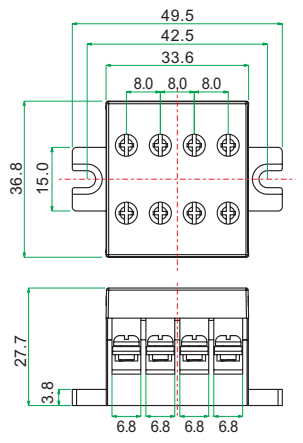


IN/MNH 系列固定式端子台

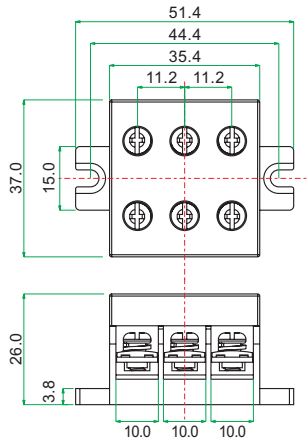
IN13SBK-C-3P-GD / 20A



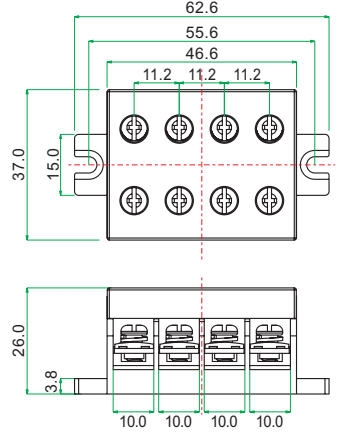
IN13SBK-C-4P-GD / 20A



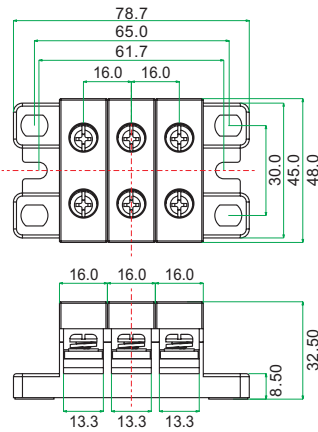
IN20BK-C-3P-GD / 30A



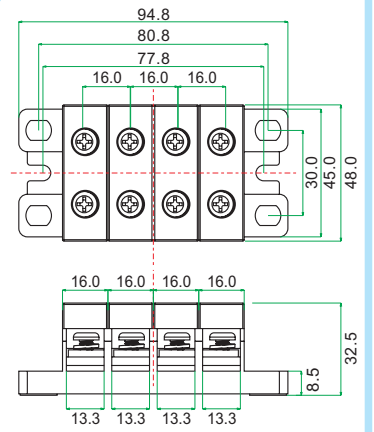
IN20BK-C-4P-GD / 30A



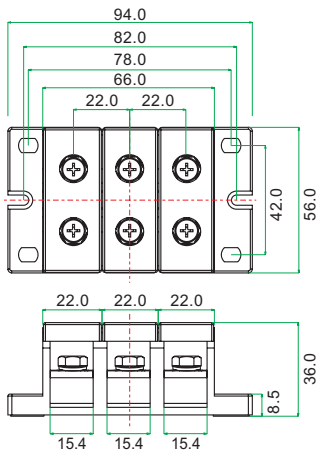
IN411SB-C-3P-GD / 60A



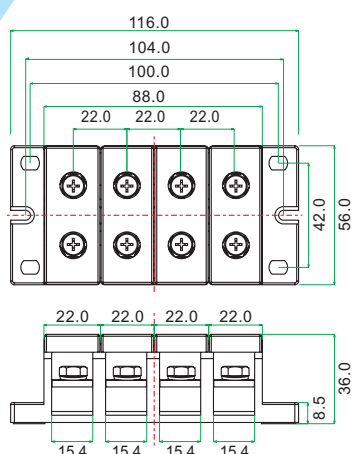
IN411SB-C-4P-GD / 60A



IN60BK-C-3P-GD / 90A

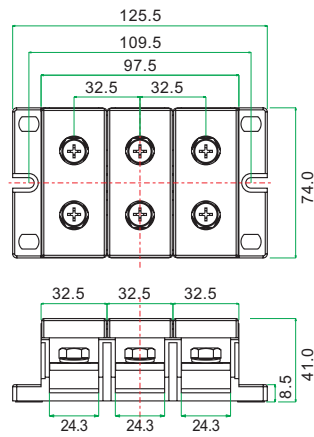


IN60BK-C-4P-GD / 90A

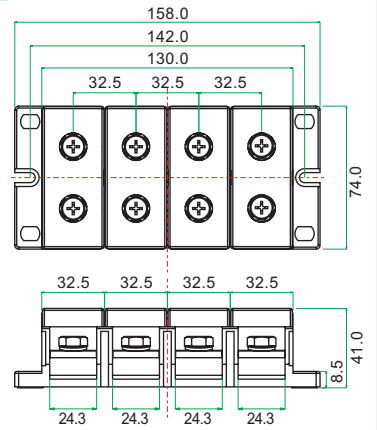


IN/MNH 系列固定式端子台

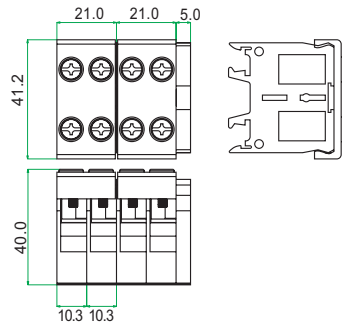
IN100K-C-3P-GD / 130A



IN100K-C-4P-GD / 130A



MNH-30W



型號	MNH-30W-A	MNH-30W-C	MNH-30W-D
螺絲材質	鐵鍍三價五彩	銅鍍銀	SUS

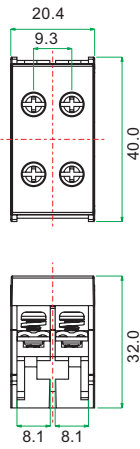
IN/MNH 系列固定式端子台參數一覽表

型號	額定絕緣電壓	額定絕緣電流	耐電壓	絕緣阻抗	適合電線	適配螺絲	極數	尺寸(LxWxH)mm
IN13SBK-C-3P-GD	600V	20A	2500V 1min	100MΩ Min	2mm ² MAX	M3.5	3Poles	41.5x36.8x27.7
IN13SBK-C-4P-GD	600V	20A	2500V 1min	100MΩ Min	2mm ² MAX	M3.5	4Poles	49.5x36.8x27.7
IN20BK-C-3P-GD	600V	30A	2500V 1min	100MΩ Min	3.5mm ² MAX	M4	3Poles	51.4x37x26
IN20BK-C-4P-GD	600V	30A	2500V 1min	100MΩ Min	3.5mm ² MAX	M4	4Poles	62.6x37x26
IN411SB-C-3P-GD	600V	60A	2500V 1min	100MΩ Min	14mm ² MAX	M5	3Poles	78.7x48x32.5
IN411SB-C-4P-GD	600V	60A	2500V 1min	100MΩ Min	14mm ² MAX	M5	4Poles	94.8x48x32.5
IN60BK-C-3P-GD	600V	90A	2500V 1min	100MΩ Min	22mm ² MAX	M6	3Poles	94x56x36
IN60BK-C-4P-GD	600V	90A	2500V 1min	100MΩ Min	22mm ² MAX	M6	4Poles	116x56x36
IN100K-C-3P-GD	600V	130A	2500V 1min	100MΩ Min	38mm ² MAX	M8	3Poles	125.5x74x41
IN100K-C-4P-GD	600V	130A	2500V 1min	100MΩ Min	38mm ² MAX	M8	4Poles	158x74x41
MNH-30W	600V	30A	2500V 1min	100MΩ Min	5.5mm ² MAX	M3	1Poles	(21xn+5)x41.2x40

IN 系列導軌式端子台

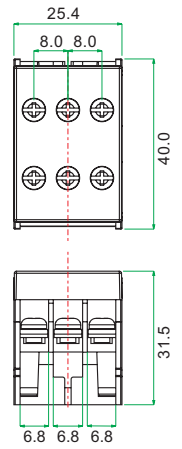
IN12BK-C

20A



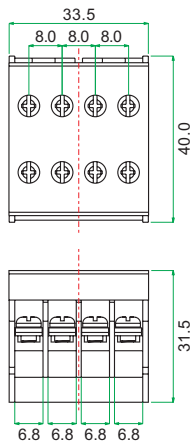
IN13SBK-C

20A



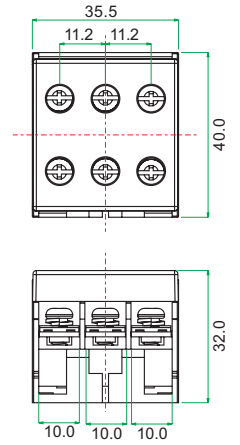
IN13SBK-C-4P

20A



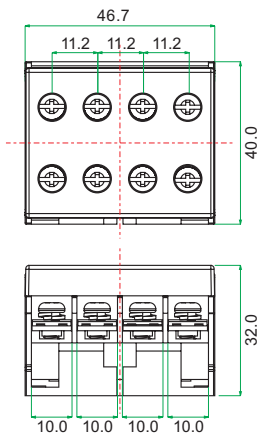
IN20BK-C

30A



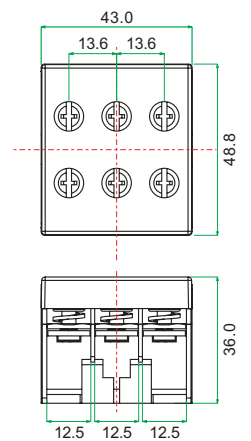
IN20BK-C-4P

30A



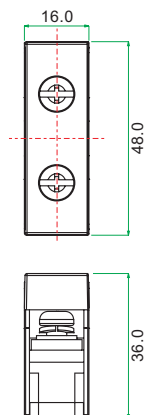
IN30BK-C

50A



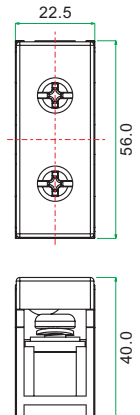
IN411SB-C

60A



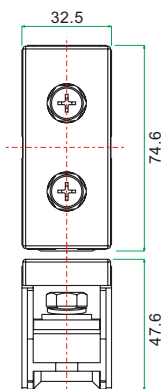
IN60BK-C

90A

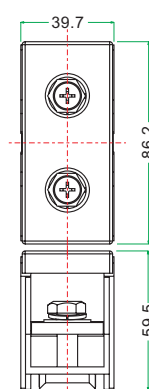


IN 系列導軌式端子台

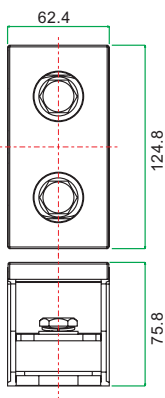
IN100K-C / 130A



IN200K-C / 240A



IN400K-C / 370A



INTBR-H / INTBR-F / MBC-F



INTBR-H
外轨高卡扣



INTBR-F
外轨低卡扣



MBC-F
内轨卡扣

INTBR-N (適用導軌)



MBC-G (内軌鋁軌)

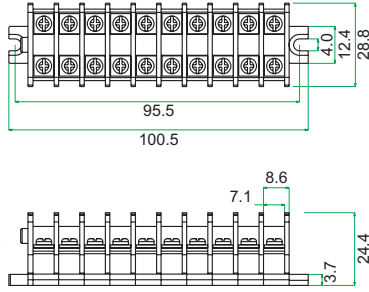


IN 系列導軌式端子台參數一覽表

型號	額定絕緣電壓	額定絕緣電流	耐電壓	絕緣阻抗	適合電線	適配螺絲	極數	尺寸(LxWxH)mm
IN12BK-C	600V	20A	2500V 1min	100MΩ Min	2mm ² MAX	M3.5	2Poles	40x20.4x32
IN13SBK-C	600V	20A	2500V 1min	100MΩ Min	2mm ² MAX	M3.5	3Poles	40x25.4x31.5
IN13SBK-C-4P	600V	20A	2500V 1min	100MΩ Min	2mm ² MAX	M3.5	4Poles	40x33.5x31.5
IN20BK-C	600V	30A	2500V 1min	100MΩ Min	3.5mm ² MAX	M4	3Poles	40x35.5x32
IN20BK-C-4P	600V	30A	2500V 1min	100MΩ Min	3.5mm ² MAX	M4	4Poles	40x46.7x32
IN30BK-C	600V	50A	2500V 1min	100MΩ Min	8mm ² MAX	M5	3Poles	48.8x43x36
IN411SB-C	600V	60A	2500V 1min	100MΩ Min	14mm ² MAX	M5	1Poles	48x16x36
IN60BK-C	600V	90A	2500V 1min	100MΩ Min	22mm ² MAX	M6	1Poles	56x32.5x40
IN100K-C	600V	130A	2500V 1min	100MΩ Min	38mm ² MAX	M8	1Poles	74.6x32.5x47.6
IN200K-C	600V	240A	2500V 1min	100MΩ Min	100mm ² MAX	M10	1Poles	86.2x39.7x59.5
IN400K-C	600V	370A	2500V 1min	100MΩ Min	200mm ² MAX	M12	1Poles	124.8x62.4x75.8

MB 系列端子台

MBC-10



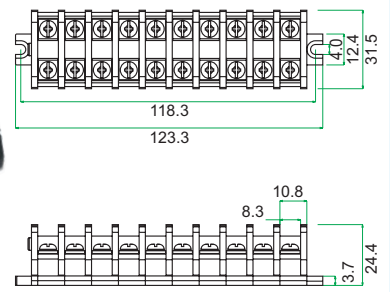
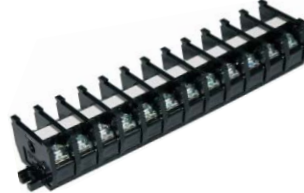
$$L=14.5+8.6 \times n$$

$$L1=9.5+8.6 \times n$$

$$n=p \text{ 數}$$

p 數	2	3	4	5	6	7	8	9	10	11	12
L	31.7	40.3	48.9	57.5	66.1	74.7	83.3	91.9	100.5	109.1	117.7
L1	26.7	35.5	43.9	52.5	61.1	69.7	78.3	86.9	95.5	104.1	112.7

MBC-20



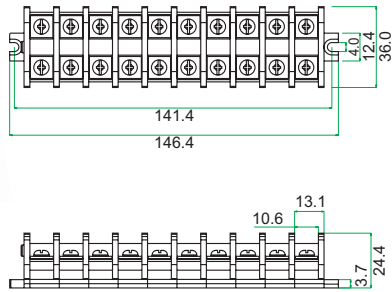
$$L=15.3+10.8 \times n$$

$$L1=10.3+10.8 \times n$$

$$n=p \text{ 數}$$

p 數	2	3	4	5	6	7	8	9	10	11	12
L	36.9	47.7	58.5	69.3	80.1	90.9	101.7	112.5	123.3	134.1	144.9
L1	31.9	42.4	52.7	64.3	75.1	85.9	96.7	107.5	118.3	129.1	139.9

MBC-30



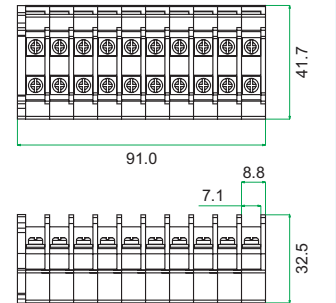
$$L=15.4+13.1 \times n$$

$$L1=10.4+13.1 \times n$$

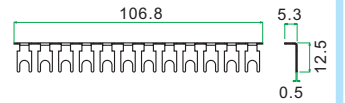
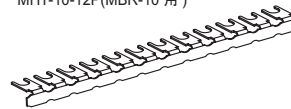
$$n=p \text{ 數}$$

p 數	2	3	4	5	6	7	8	9	10	11	12
L	41.6	54.7	67.8	80.9	94	107.1	120.2	133.3	146.4	159.5	172.6
L1	36.6	49.7	62.8	75.9	89	102.1	115.2	128.3	141.4	154.5	167.6

MBR-10 / MHT-10-12P



MHT-10-12P(MBR-10 用)

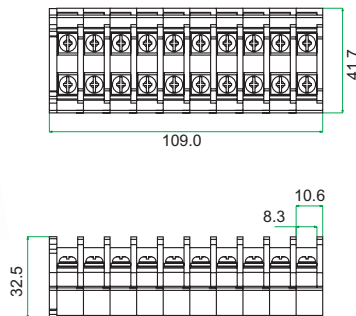


$$L=3+8.8 \times n$$

$$n=p \text{ 數}$$

p 數	2	3	4	5	6	7	8	9	10	11	12
L	20.6	29.4	38.2	47	55.8	64.6	73.4	82.2	91	99.8	108.6

MBR-20

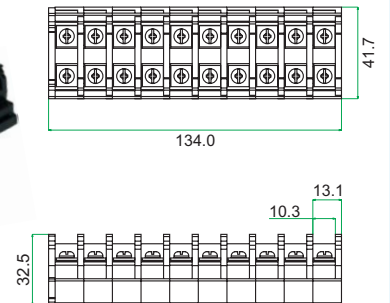


$$L=3+10.6 \times n$$

$$n=p \text{ 數}$$

p 數	2	3	4	5	6	7	8	9	10	11	12
L	24.2	34.8	45.4	56	66.6	77.2	87.8	98.4	109	119.6	130.2

MBR-30



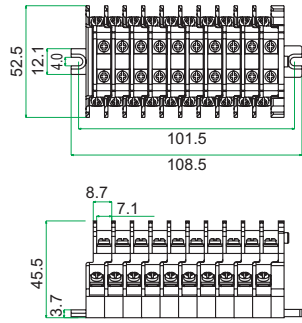
$$L=3+13.1 \times n$$

$$n=p \text{ 數}$$

p 數	2	3	4	5	6	7	8	9	10	11	12
L	29.2	42.3	55.4	68.5	81.6	94.7	107.8	120.9	134	147.1	160.2

MB 系列端子台

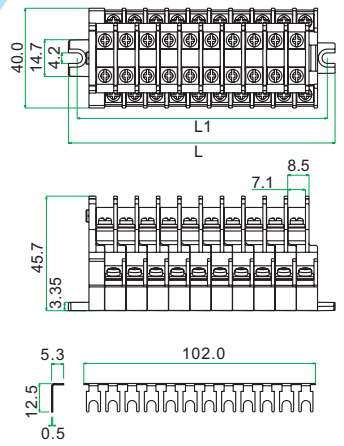
MBD-10



$L=21.5+8.7 \times n$ $L1=14.5+8.7 \times n$ $n=p$ 數

p 數	2	3	4	5	6	7	8	9	10	11	12
L	38.9	47.6	56.3	65	73.7	82.4	91.9	99.8	108.5	117.2	125.9
L1	31.9	40.6	49.3	58	66.7	75.4	84.1	92.8	101.5	110.2	118.9

MBDH-10 / MHD-10-12P

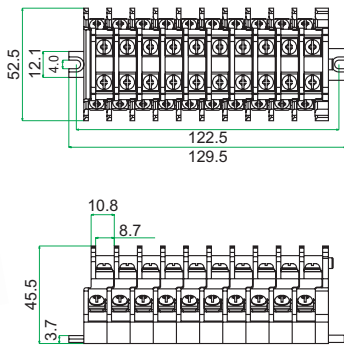


MHD-10-12P(MBDH-10 用)

$L=21.4+8.5 \times n$ $L1=14.8+8.5 \times n$ $n=p$ 數

p 數	2	3	4	5	6	7	8	9	10	11	12
L	38.4	46.9	55.4	63.9	72.4	80.9	89.4	97.9	106.4	114.9	123.4
L1	31.8	40.3	48.8	57.3	65.8	74.3	82.8	91.3	99.8	108.3	116.8

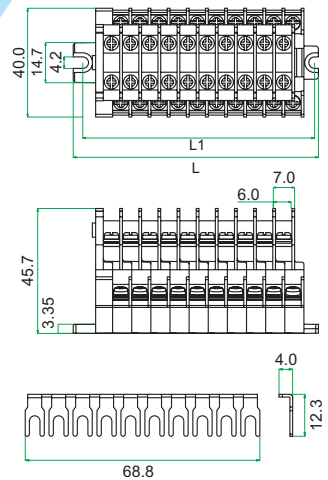
MBD-20



$L=21.5+10.8 \times n$ $L1=14.5+10.8 \times n$ $n=p$ 數

p 數	2	3	4	5	6	7	8	9	10	11	12
L	43.1	53.9	64.7	75.5	86.3	97.1	107.9	118.7	129.5	140.3	151.1
L1	36.1	46.9	57.7	68.5	79.3	90.1	100.9	111.7	122.5	133.3	144.1

MBDS-15 / MHS-15-10P



MHD-10-12P(MBDS-15 用)

$L=19.7+7.0 \times n$ $L1=14.8+7.0 \times n$ $n=p$ 數

p 數	2	3	4	5	6	7	8	9	10	11	12
L	33.7	40.7	47.7	54.7	61.7	68.7	75.7	82.7	89.7	96.7	103.7
L1	28.8	35.8	42.8	49.8	56.8	63.8	70.8	77.8	84.8	91.8	98.8

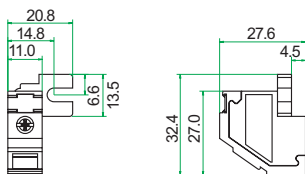
MB/MHS 系列端子台參數一覽表

型號	額定絕緣電壓	額定絕緣電流	耐電壓	絕緣阻抗	適合電線	適配螺絲	極數	尺寸(LxWxH)mm
MBC-10	600V	10A	1500V 1min	100MΩ Min	2mm ² MAX	M3	1Poles	23.1x28.8x24.4
MBC-20	600V	20A	1500V 1min	100MΩ Min	3.5mm ² MAX	M4	1Poles	26.1x31.5x24.4
MBC-30	600V	30A	1500V 1min	100MΩ Min	6mm ² MAX	M4	1Poles	28.5x36x24.4
MBR-10	600V	10A	1500V 1min	100MΩ Min	2mm ² MAX	M3	1Poles	11.8x41.7x32.5
MBR-20	600V	20A	1500V 1min	100MΩ Min	3.5mm ² MAX	M4	1Poles	13.6x41.7x32.5
MBR-30	600V	30A	1500V 1min	100MΩ Min	6mm ² MAX	M4	1Poles	16.1x41.7x32.5
MBD-10	600V	10A	1500V 1min	100MΩ Min	2mm ² MAX	M3	1Poles	30.2x52.5x45.5
MBDH-10	600V	10A	1500V 1min	100MΩ Min	2mm ² MAX	M3	1Poles	40x8.5x45.7
MBD-20	600V	20A	1500V 1min	100MΩ Min	3.5mm ² MAX	M4	1Poles	32.3x52.5x45.5
MBDS-15	600V	10A	1500V 1min	100MΩ Min	2mm ² MAX	M3	1Poles	40x7x45.7

MTB 系列端子台

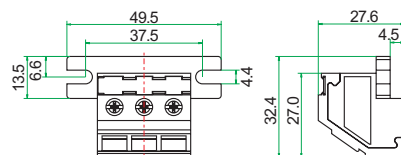
MTB-20-1P

20A



MTB-20-3P

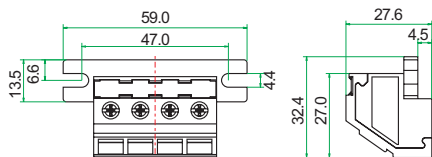
20A



黑色 B 灰色 GR 橙色 O

MTB-20-4P

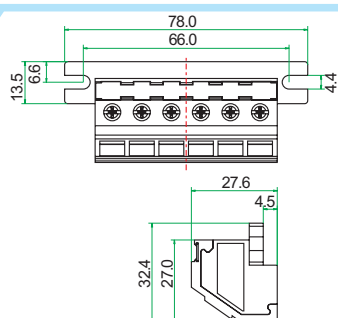
20A



黑色 B 灰色 GR 橙色 O

MTB-20-6P

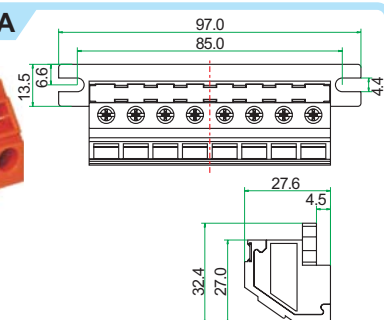
20A



黑色 B 灰色 GR 橙色 O

MTB-20-8P

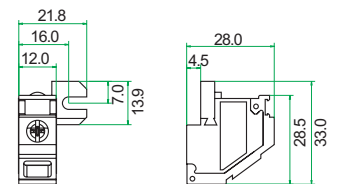
20A



黑色 B 灰色 GR 橙色 O

MTB-30-1P

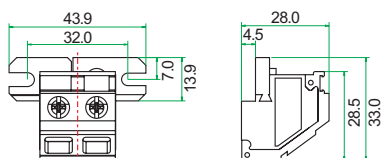
30A



黑色 B 灰色 GR 橙色 O

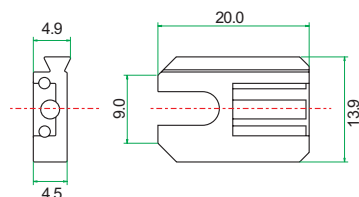
MTB-30-2P

30A



黑色 B 灰色 GR 橙色 O

MTB-30S



黑色 B 灰色 GR 橙色 O

MTB 系列端子台參數一覽表

型號	額定絕緣電壓	額定絕緣電流	耐電壓	絕緣阻抗	適合電線	適配螺絲	極數	尺寸(LxWxH)mm
MTB-20-1P	600V	20A	2500V 1min	100MΩ Min	4mm ² MAX	M3.5	1Poles	20.8x32.4x27.6
MTB-20-3P	600V	20A	2500V 1min	100MΩ Min	4mm ² MAX	M3.5	3Poles	49.5x32.4x27.6
MTB-20-4P	600V	20A	2500V 1min	100MΩ Min	4mm ² MAX	M3.5	4Poles	59x32.4x27.6
MTB-20-6P	600V	20A	2500V 1min	100MΩ Min	4mm ² MAX	M3.5	6Poles	78x32.4x27.6
MTB-20-8P	600V	20A	2500V 1min	100MΩ Min	4mm ² MAX	M3.5	8Poles	97x32.4x27.6
MTB-30-1P	600V	30A	2500V 1min	100MΩ Min	6mm ² MAX	M4.0	1Poles	21.8x33x28
MTB-30-2P	600V	30A	2500V 1min	100MΩ Min	6mm ² MAX	M4.0	2Poles	43.9x33x28

